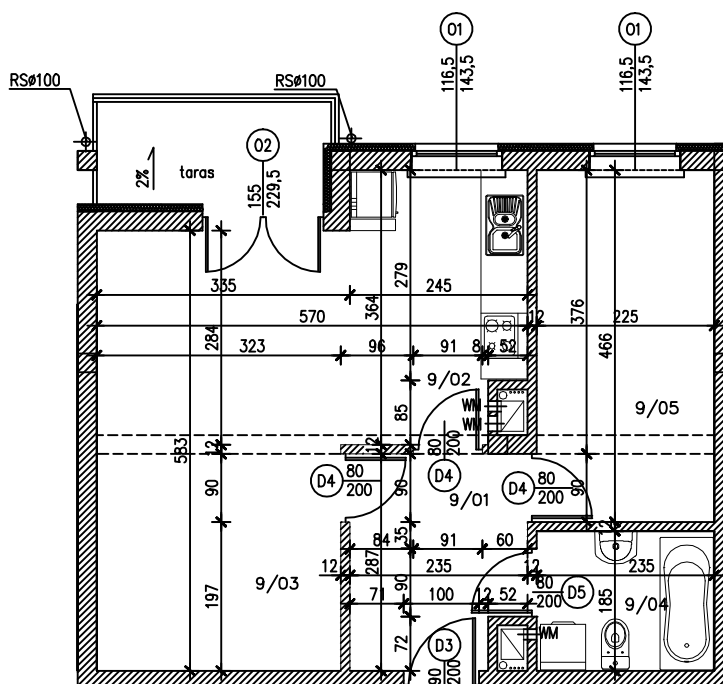


MIESZKANIE NR 9

DWUPOKOJOWE NA I PIETRZE
 POWIERZCHNIA UŻYTKOWA 48,80 m²

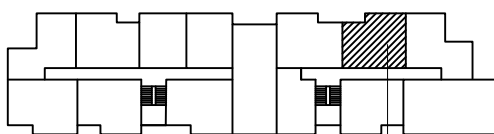
RZUT POZIOMY
 SKALA 1:100



SCHEMAT BUDYNKU

ORIENTACJA

SKALA 1:1000



MIESZKANIE NR 9

L.p.	pomieszczenie	pow.[m ²]*
	mieszkanie nr 9 [2pok.]	48,80m ²
9/01	przedpokój	6,69
9/02	kuchnia	8,43
9/03	pokój dzienny	18,21
9/04	łazienka	4,40
9/05	pokój	11,07
	balkon	4,65

* -powierzchnia użytkowa, brutto [bez wykończenia]