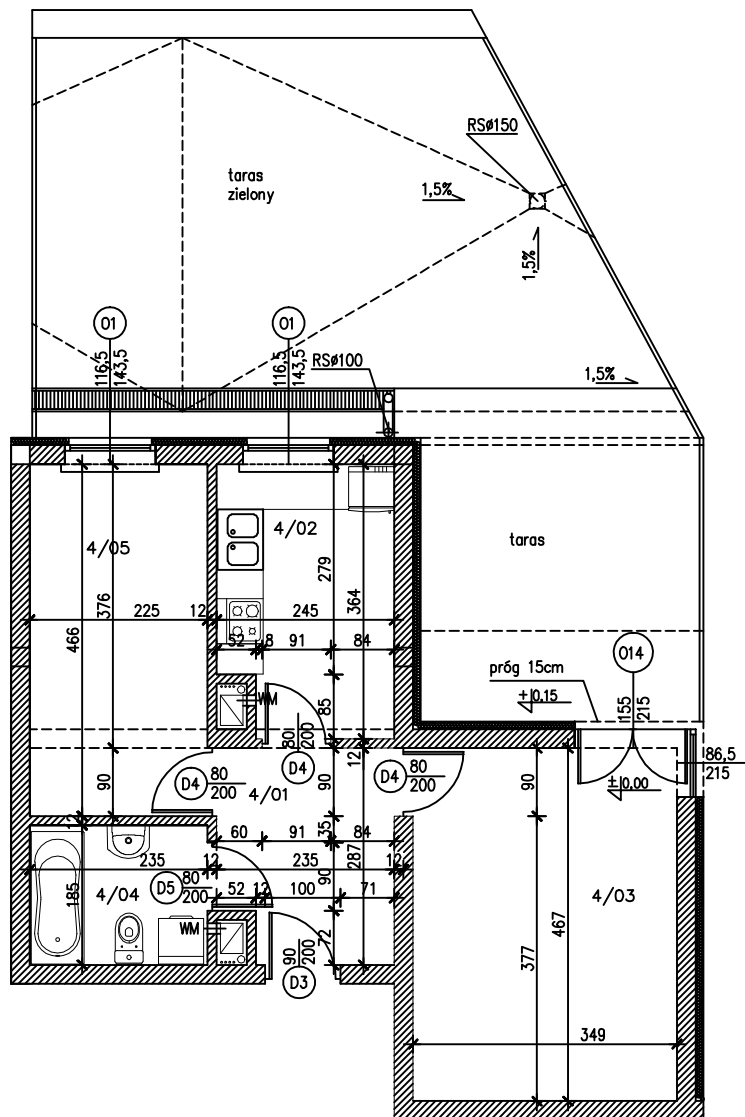


MIESZKANIE NR 4

DWUPOKOJOWE NA PARTERZE
 POWIERZCHNIA UŻYTKOWA 47,10 m²

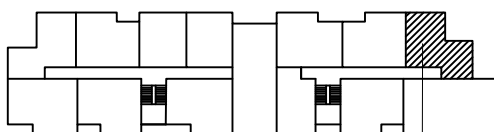
RZUT POZIOMY
 SKALA 1:100



SCHEMAT BUDYNKU

ORIENTACJA

SKALA 1:1000



MIESZKANIE NR 4

L.p.	pomieszczenie	pow. [m ²]*
mieszkanie nr4 [2pok.]		47,10m ²
4/01	przedpokój	6,66
4/02	kuchnia	8,53
4/03	pokój dzienny	17,05
4/04	łazienka	4,22
4/05	pokój	10,64
	balkon	17,11
	taras zielony	40,00

* -powierzchnia użytkowa, brutto [bez wykończenia]