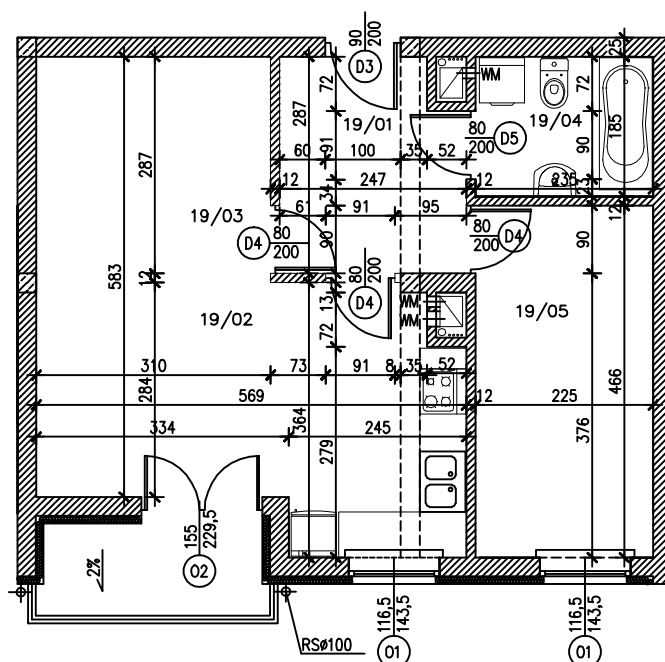


# MIESZKANIE NR 19

## DWUPOKOJOWE NA PARTERZE

### POWIERZCHNIA UŻYTKOWA 48,86 m<sup>2</sup>

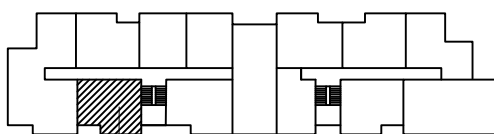
RZUT POZIOMY  
SKALA 1:100



## SCHEMAT BUDYNKU

ORIENTACJA

SKALA 1:1000



MIESZKANIE NR 19

L.p.	pomieszczenie	pow.[m <sup>2</sup> ]*
	mieszkanie nr19[2pok.]	48,86m <sup>2</sup>
19/01	przedpokój	6,69
19/02	kuchnia	8,76
19/03	pokój dzienny	18,06
19/04	łazienka	4,35
19/05	pokój	11,00
	balkon	4,10

\* -powierzchnia użytkowa, brutto [bez wykończenia]